

HANDLEIDING



860660
LD-CC10W-700LE

SPECIFICATIES

Aansluitspanning	200-240V AC 50/60 HZ
Power factor	>0.90 (230V)
Inschakelstroom	8A max (230V, koude start)
Standby verbruik	< 0.5W (230V)
Vermogen	10W max
Uitgangsstroom	350mA - 700mA
Instelbaar	Ja, Dipswitch
Zendbereik	30M (open veld)
Protocol	Lumiko Easy (RF/Bluetooth mesh)
Dimbereik	0.1% - 100% (flicker free)
Dim methode	Amplitude dimming (PWM onder 1%)
Omgevingstemperatuur	-20°C ~ +45°C
Max. driver temperatuur	Tc 85°C (Ta = 45°C)
Beveiliging	Kortsluiting, overbelasting en oververhitting, Auto herstel na verwijdering probleem

Voldoet aan

Veiligheid; ENEC EN61347-1, EN61347-2-13, EMC; EN55015, EN61000-3-2, EN61000-3-3, EN61547, EN61000-4-2,3,4,5,6,8,11

IP waarde

IP20

Maatvoering (LxBxH)

103.7 x 52.6 x 30 mm

ALGEMENE BESCHRIJVING

Deze compacte Lumiko Easy dimbare driver dimt vloeiend van 0.1 - 100%. De gewenste stroom kan middels de dipswitches ingesteld worden op de juiste output (350 - 700mA). Deze driver is draadloos te bedienen met andere producten uit de Lumiko Easy collectie.

LET OP: Maak voor de montage alle aansluitkabels spanningsvrij. Lees de gebruiksaanwijzing goed door. Raadpleeg bij twijfel een erkend installateur!

INSTELLEN OUTPUT

Gebruik de dipswitches voor het instellen van de juiste output. De keuze hiervoor is afhankelijk van de aan te sluiten belasting, zie het schema hieronder voor de opties.

Dipswitch voor het instellen van de juiste output



	1	2
350mA	○	○
450mA	●	○
600mA	○	●
700mA	●	●

LET OP: Controleer altijd het juiste mA van de leds alvorens de driver aan te sluiten! Schakel altijd de spanning af voor het aanpassen van de stroom!

KOPPELING MET LUMIKO EASY BEDIENING

- Sluit de driver en de verlichting aan volgens het aansluitschema
- Voor koppelen met draadloze Lumiko Easy bediening, zie gebruiksaanwijzing van de bediening.
- Koppel tot maximaal 8 draadloze bedieningen aan de driver

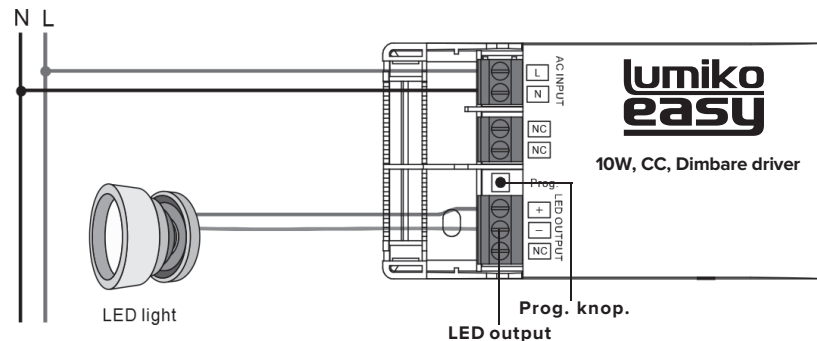
OUTPUT SCHEMA

	Stroom (mA)	350mA	450mA	600mA	700mA
Output	Voltage (Vdc)	6-28V	6-22V	6-17V	6-14V
	Wattage (W)	2.1 - 9.8	2.1 - 9.8	3.6-10.2	4.2-9.8

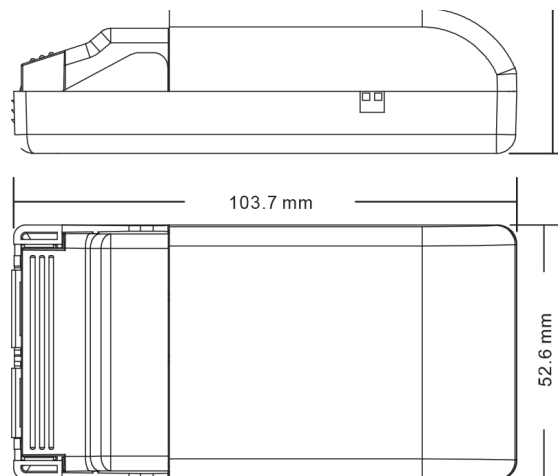
RESET KOPPELING

Houd de 'Prog.' knop voor minimaal 5 seconden ingedrukt. Wanneer de knop niet bereikbaar is schakel dan de spanning 8 keer uit en aan. Na een reset zal de verlichting knipperen als bevestiging.

AANSLUITSHEMA



AFMETINGEN



LUMIKO EASY MESH

Alle Lumiko Easy onderdelen vormen onderling een mesh netwerk. Dit betekent dat elk onderdeel zowel zender als ontvanger is. Signalen worden op deze manier binnen het netwerk onderling doorgegeven. Het zendbereik tussen twee onderdelen is tot 30 meter in open veld. Houd er rekening mee dat materialen als beton, glas en metaal een blokkerende werking hebben op het signaal, in de praktijk kan de onderlinge afstand daardoor verkorten.

Garantie: 24 maanden na productiedatum mits het product volgens voorschrift is toegepast en niet is geopend.

Klemko Techniek B.V.

Nieuwegracht 26, NL-3763 LB Soest
The Netherlands
T +31 (0)88 002 3300
info@klemko.nl
www.klemko.nl